

FARGO®

кварцевый ламинат

SPC **Click System**
замковое соединение

ИНСТРУКЦИЯ ПО УКЛАДКЕ И ЭКСПЛУАТАЦИИ КВАРЦЕВОГО ЛАМИНАТА

Настоящая инструкция включает требования к технологии монтажа SPC-покрытия высокой плотности (кварцевого ламината FARGO) в отапливаемых жилых и коммерческих помещениях, включая детские и медицинские учреждения.

2023

ТРАНСПОРТИРОВКА И ХРАНЕНИЕ

Кварцевый ламинат FARGO может транспортироваться всеми видами транспорта в соответствии с правилами перевозки грузов для каждого из них.

До момента укладки кварцевый ламинат FARGO необходимо хранить в сухих, чистых, закрытых помещениях при температуре воздуха не ниже 5°C и относительной влажности воздуха не более 70%.

Кварцевый ламинат FARGO должен храниться в горизонтальном положении на ровной поверхности, необходимо сохранять целостность упаковки и избегать контакта с водой.



1. ОБЩИЕ ТРЕБОВАНИЯ

1.1 Для конструктивных и функциональных элементов пола в настоящей инструкции приняты следующие **понятия**:

Покрытие

верхний элемент пола (чистый пол), непосредственно подвергающийся всем эксплуатационным воздействиям (ходьба, бег, прыжки, установка и передвижение мебели, оборудования и т.п., уборка и очистка).

Основание

элемент, предназначенный для передачи нагрузки на грунт или несущие конструкции здания (на перекрытие).

Стяжка (основание под покрытие)

слой пола, служащий для выравнивания поверхности нижележащего слоя пола или перекрытия, укрытия различных трубопроводов, распределения нагрузок по нежестким нижележащим слоям пола на перекрытии.

Подложка

тонкий листовой или рулонный материал, используемый как дополнительный слой поверх основания, на который будет производиться укладка покрытия.

1.2 Проектирование полов производственных, жилых, общественных, административных и бытовых зданий должно быть выполнено в соответствии с требованиями **СП 29.13330.2011**.

1.3 Тип покрытия пола для производственных, жилых, общественных, административных и бытовых зданий помещений должен быть выбран в соответствии с требованиями **СП 29.13330.2011** исходя из технико-экономической целесообразности принятого заказчиком решения при проектировании и с учетом требований, предъявляемых к покрытию.

1.4 Производство и приемка работ конструктивных и функциональных элементов пола в производственных, жилых, общественных, административных и бытовых зданиях должны быть выполнены в соответствии с требованиями **СП 71.13330.2017**.

1.5 Качество материалов, применяемых для конструктивных и функциональных элементов пола должно соответствовать **действующим нормативным документам** производителя на данный материал.

1.6 Устройство каждого следующего конструктивного/функционального элемента пола допускается лишь после освидетельствования правильности выполнения соответствующего нижележащего элемента пола с составлением **акта освидетельствования скрытых работ**.

1.7 При выполнении работ по укладке и уходу за SPC-покрытием высокой плотности (кварцевым ламинатом FARGO) необходимо соблюдать требования **СНиП 12-03-2001** «Безопасность труда в строительстве. Общие требования» и настоящей инструкции.



2. ТРЕБОВАНИЯ К ПОМЕЩЕНИЮ

Монтаж SPC-покрытия высокой плотности (кварцевого ламината FARGO) должен проводиться в отапливаемых помещениях с остекленными окнами после проверки систем отопления, канализации, горячего водоснабжения, электроустройств и вентиляции, а также после окончания всех отделочных работ.

2.1 Относительная влажность воздуха в помещении не должна превышать 60%.

2.2 Температура воздуха в помещении должна быть не ниже +18°C.

3. ТРЕБОВАНИЯ ПРИ УКЛАДКЕ НА ПОЛЫ С ПОДОГРЕВОМ

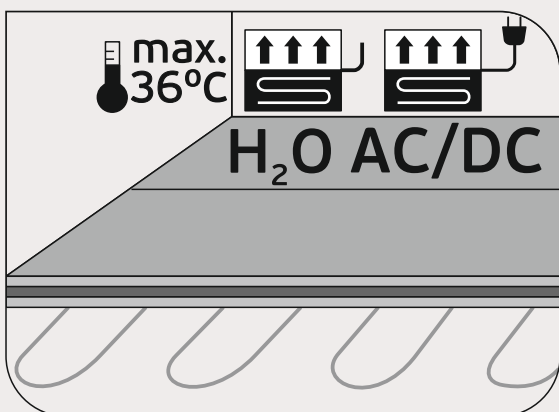
3.1 SPC-покрытие высокой плотности (кварцевый ламинат FARGO) может применяться в качестве материала покрытия пола, элементом конструкции которого является система «теплый пол», при условии:

Конструкция пола с системой «теплый пол» соответствует требованиям производителя по монтажу и эксплуатации и обеспечивает отсутствие конденсации на поверхности пола.

Важно! Температура поверхности пола с покрытием должна соответствовать требованиям СП 60.13330 и не превышать +36°C на поверхности покрытия. При укладке способом приклеивания к основанию **ОБЯЗАТЕЛЬНО** учитывать рекомендации производителя клея к температуре нагревания поверхности пола.

При использовании электрической системы тёплого пола мощность нагрева не должна превышать 150 Вт/м². При использовании водяной системы тёплого пола температура подачи теплоносителя не должна превышать +36°C.

Повышение температуры во время первого включения тёплого пола и всегда после полных отключений систем тёплого пола — не более 3°C в день.



При укладке SPC-покрытия высокой плотности (кварцевого ламината FARGO) на подогреваемые полы систему нужно отключить за 3-4 суток до начала укладки и включить после завершения всех работ по монтажу напольного покрытия.

4. ТРЕБОВАНИЯ К ОСНОВАНИЮ

4.1 В качестве основания для укладки SPC-покрытия высокой плотности (кварцевый ламинат FARGO) могут быть использованы следующие материалы:



цементно-песчаная (цементная) стяжка



различные смеси, разработанные для выравнивания полов



фанера повышенной влагостойкости



насыпные сухие основания



существующие покрытия: кафель, керамогранит, ПВХ-плитка

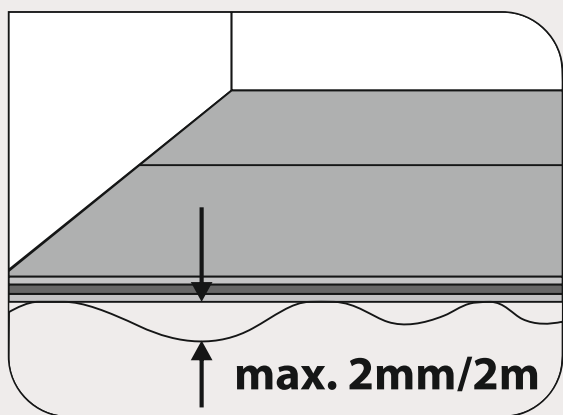
4.2 Поверхность выравнивающего слоя должна быть **прочной** (прочность на сжатие — не менее 15 Мпа).

4.3 Основание должно быть **ровным, прочным, стабильным, сухим и чистым**. С поверхности основания должны быть удалены остатки песка, пыли, жира, краски и другие вещества. Для выравнивания основания под покрытие служат финишные выравнивающие смеси/составы на основе гипса, цемента, полимерного связующего.

4.4 Устройство выравнивающего слоя нужно производить с соблюдением инструкций производителя выравнивающих смесей/составов.

4.5 Приемка работ по устройству выравнивающего слоя должна быть выполнена в соответствии с требованиями **СП 71.13330.2017** с составлением соответствующих актов и обязательной фотофиксацией.

4.6 Поверхность выравнивающего слоя должна быть **ровной**. Неровности, раковины, бугорки, трещины, выбоины и открытые швы в выравнивающем слое не допускаются.



4.7 При проверке выравнивающего слоя контрольным 2-метровым правилом, передвигаемым во всех направлениях, необходимо проводить не менее девяти измерений на каждые 50 – 70 м². Отклонение поверхности выравнивающего слоя от плоскости **не должны превышать 2 мм.**

5. ПОДГОТОВКА ПОКРЫТИЯ К УКЛАДКЕ

5.1 Перед укладкой необходимо обеспечить хранение материала в упаковке в горизонтальном положении в течение 48 часов при температуре воздуха не менее +18°C. Упаковка (плёнка) вскрывается непосредственно перед укладкой. Проверьте материал на наличие дефектов: поврежденные плашки нельзя использовать при укладке.

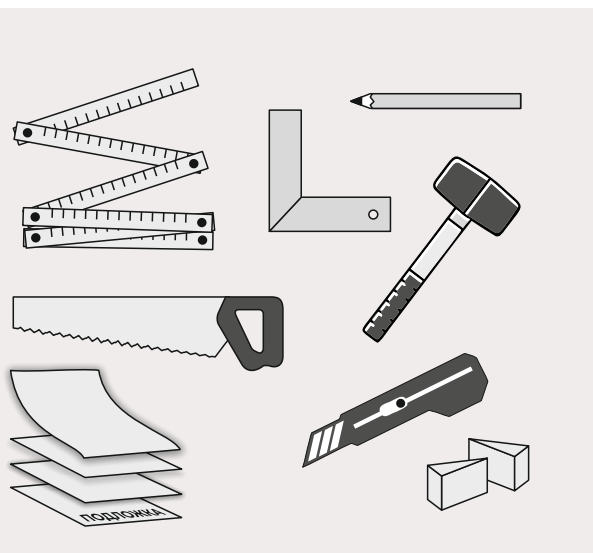
После выполнения монтажа изделия претензии к внешнему виду кварцевого ламината не принимаются.

5.2 Перед укладкой вскройте несколько упаковок, разложите плашки по уникальности дизайна (цветовой палитры). Старайтесь укладывать плашки таким образом, чтобы плашки с одинаковым дизайном (схожей палитрой цветов) не следовали друг за другом.

Важно!

Несоблюдение условий акклиматизации может привести к потере потребительских свойств SPC-покрытия высокой плотности (кварцевого ламината FARGO).

6. ПРИМЕНЯЕМЫЕ ИНСТРУМЕНТЫ И МАТЕРИАЛЫ



6.1 Для укладки SPC-покрытия высокой плотности (кварцевого ламината FARGO) потребуются линейка, карандаш, пила (или электролобзик), угольник, распорные клинья, нож, резиновая киянка, плотная подложка толщиной 1,5 мм.

7. ПОРЯДОК ВЫПОЛНЕНИЯ РАБОТ

Укладка «плавающим» способом

Внимание! Порядок и конструктив сборки может отличаться для разных коллекций. Инструкция по сборке приобретенной продукции размещена на упаковке.



7.1 Для обеспечения комфорта при эксплуатации расстилается плотная подложка толщиной 1,5 мм. Подложка укладывается встык и закрепляется при помощи клейкой ленты по всей длине стыка.

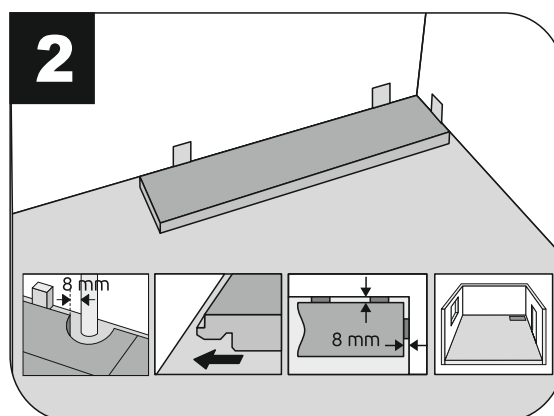
Запрещено:

- использовать подложку толщиной более 1,5 мм;
- укладывать подложку более чем в 1 слой

7.2 Перед укладкой напольного покрытия измерьте ширину помещения, чтобы рассчитать, сколько рядов кварцевого ламината потребуется. Если ширина последнего ряда меньше 50 мм, необходимо обрезать плашки первого ряда, чтобы сместить все напольное покрытие в центр.

7.3 ФОРМИРОВАНИЕ ПЕРВОГО РЯДА

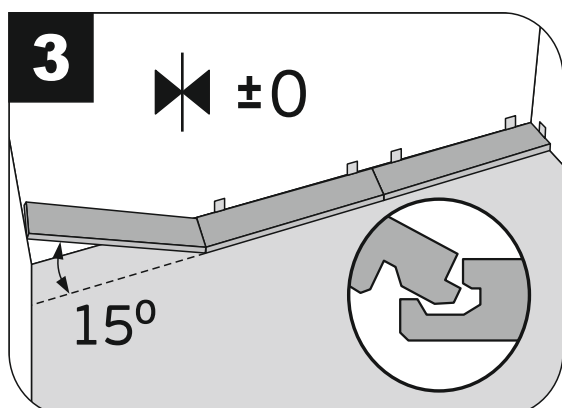
Необходимо соблюдать монтажные деформационные зазоры не менее 8 мм от края покрытия до стен и всех выступающих из основания пола конструкций и элементов. Укладка кварцевого ламината начинается с формирования первого «маякового» ряда. От ровности его монтажа зависит ровность и качество всей укладки.



Внимание!

При укладке на тёплый пол и/или на площади от 100 м² все деформационные зазоры должны быть не менее 10 мм.

7.3.1 Плашки соединяются по торцевым замкам под углом 15°.

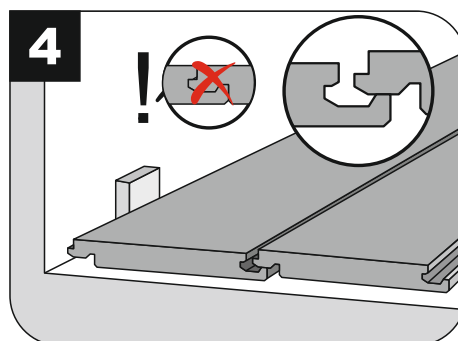


Внимание!

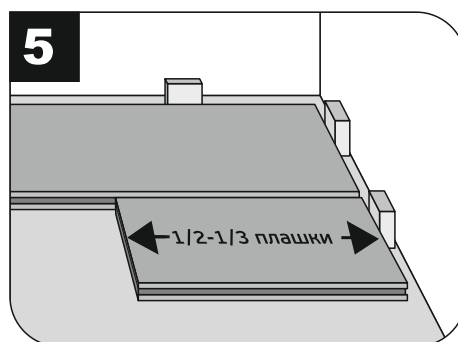
При формировании поперечного шва отдельные плашки в ряду не должны смещаться в сторону. Замки должны быть без повреждений и без мусора.

7.4 ФОРМИРОВАНИЕ 2-ГО РЯДА И ПОСЛЕДУЮЩИХ РЯДОВ. ТЕХНОЛОГИЯ СБОРКИ «КОНСТРУКТОР»

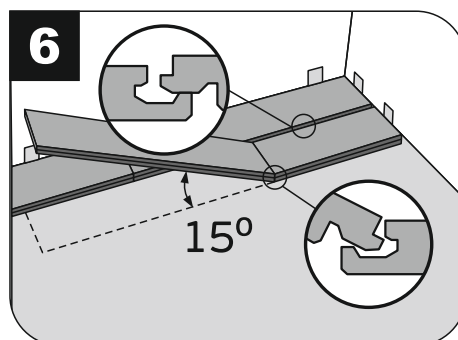
7.4.1 Плашки следующего ряда соединяются сначала по короткой стороне. После этого их нужно соединять по длинной стороне с предыдущим рядом.



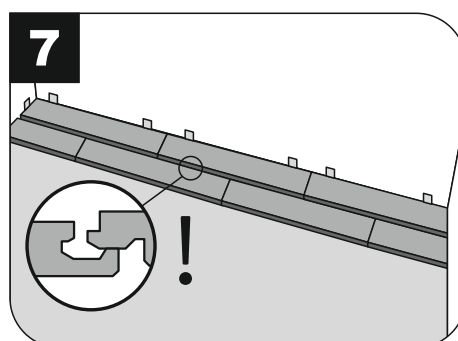
7.4.2 Рекомендуемое смещение плашек относительно соседних рядов — на 1/2 - 1/3 плашки.



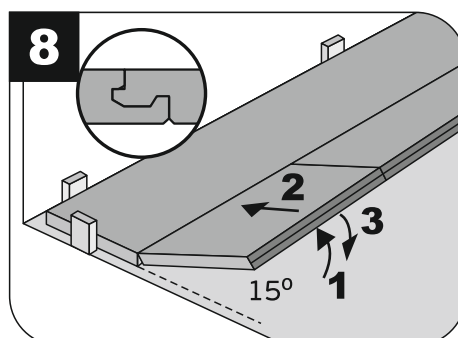
7.4.3 Плашки соединяются между собой короткими сторонами.



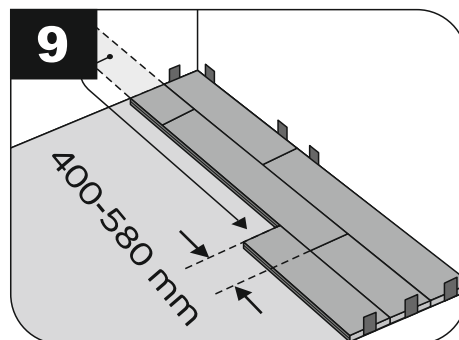
7.4.4 Только после полного формирования 2-го ряда можно приступить к его соединению с первым.



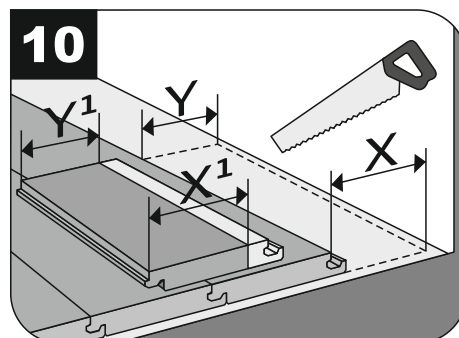
7.4.5 Второй ряд кварцевого ламината вставляется под углом в замок первого ряда по всей длине и защёлкивается.



7.4.6 Каждый последующий ряд начинайте с части плашки, оставшейся от предыдущего ряда при выполнении условий на рис. 5.



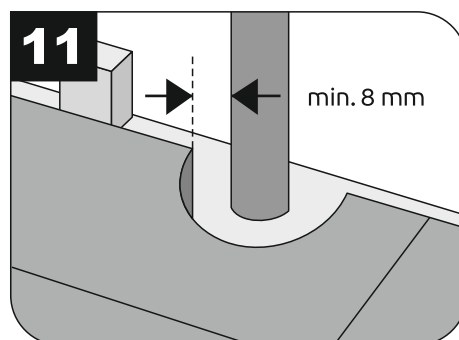
7.4.7 Возможно, придётся обрезать последний ряд – для более качественной укладки измеряйте ширину элемента с двух сторон, учитывая деформационный зазор 8 мм.



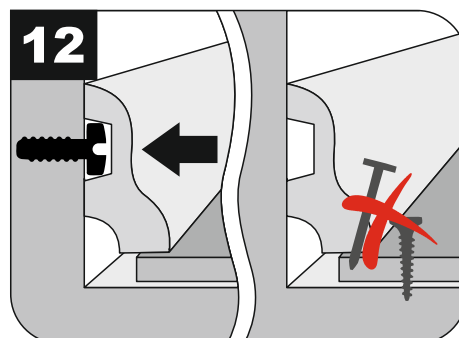
Внимание!

При укладке на тёплый пол и/или на площади от 100 м² все деформационные зазоры должны быть не менее 10 мм.

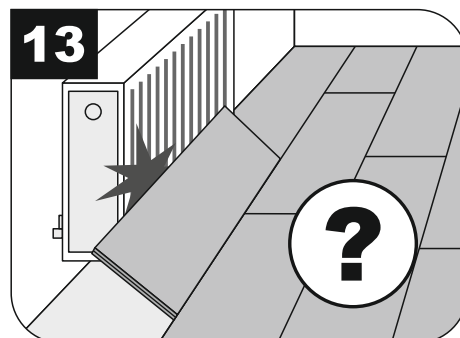
7.4.8 Необходимо соблюдать монтажные деформационные зазоры не менее 8 мм от края покрытия до всех выступающих из основания пола конструкций и элементов (трубы, дверные и оконные рамы, лестницы, колонны, перегородки, пороги, любые крепежные элементы и т.п.).



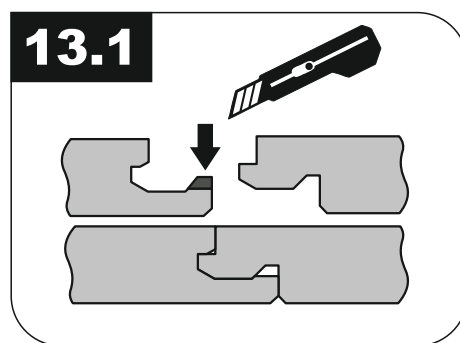
7.4.9 Плинтус крепится к стене. Следите за тем, чтобы плинтус не был жёстко закреплён на поверхности кварцевого ламината — это может привести к деформации покрытия.



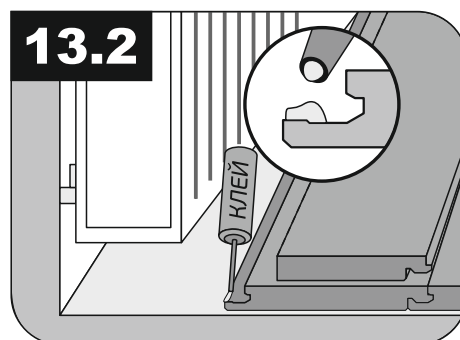
7.4.10 Иногда при монтаже пола возникает ситуация невозможности установки плашки из-за помехи.



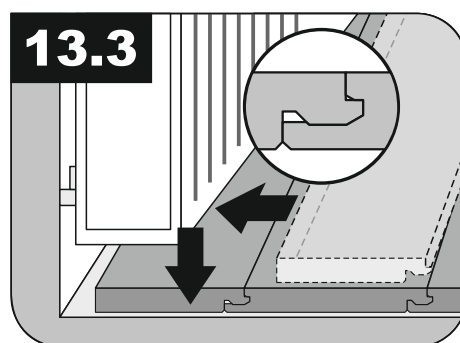
В этом случае необходимо убрать часть замка, как показано на рис. 13.1.



Нанесите клей на выступ замка.



Сдвиньте плашки кварцевого ламината под выступающую помеху и, плотно прижав, соедините с плашками предыдущего ряда.

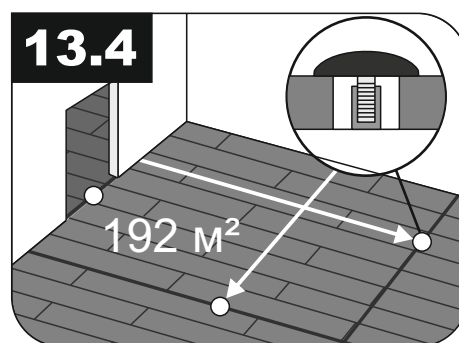


7.4.11 В помещениях площадью более 192 м² необходимо предусмотреть:

- **основные монтажные деформационные зазоры 10 мм** вдоль стен и всех выступающих из основания пола конструкций и элементов согласно настоящей Инструкции (см. описание выше);
- **дополнительные монтажные деформационные зазоры* 10 мм.**

*в местах превышения максимальной длины и/или ширины непрерывного ряда и/или площади помещения 192 м² необходимо делать разрыв, в котором предусмотрен дополнительный деформационный зазор.

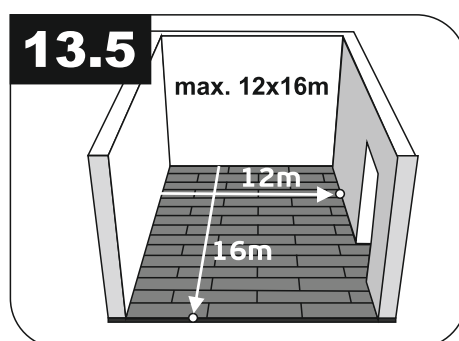
Деформационные зазоры логичнее и проще всего делать в проемах дверей. После укладки кварцевого ламината деформационные зазоры закрываются накладным порогом. Свободный ход покрытия под порогом должен быть не меньше 10 мм.



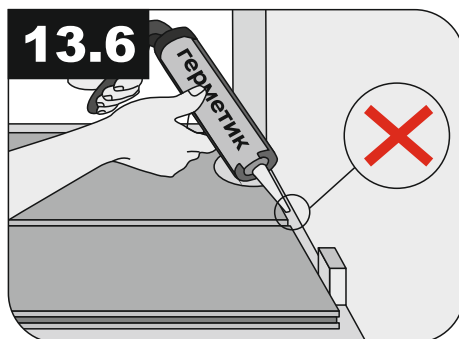
Внимание!

При укладке на тёплый пол и/или на площади от 100 м² все деформационные зазоры должны быть не менее 10 мм.

7.4.12 Максимальная длина непрерывного ряда должна составлять не более 12 м, а максимальная ширина — не более 16 м.



7.4.13 Запрещено заполнять деформационные зазоры строительными смесями, герметиком, уплотнителем, мусором.



Внимание!

Остатки строительных материалов, мусора, клиньев в деформационных зазорах препятствуют линейному расширению кварцевого ламината. По окончании монтажа напольного покрытия необходимо полностью очистить деформационные зазоры.

8. УКЛАДКА СПОСОБОМ ПРИКЛЕИВАНИЯ К ОСНОВАНИЮ

8.1 Для приклеивания эластомерных покрытий на отшлифованной подложке, жестких ПВХ-покрытий в виде плитки, паркета рекомендуется использовать 2-К полиуретановый клей **HOME EXPERT TILE 2K PU/HOME EXPERT 2K PU 5000 PROF** подходящий для применения на полах с подогревом, затвердевающий быстро и без усадки, не содержащий воды и растворителей.



8.2 При применении 2К PU клеев, грунтовка необходима для изоляции капиллярной или остаточной влаги до 7% весовых процентов в цементных стяжках и бетонных полах, в т.ч. неотапливаемых (основания с сухим верхним слоем, также при подъеме влаги из нижних слоев). Для этого пригодны 1 компонентная полиуретановая или 2 компонентная эпоксидная грунтовка рекомендуемые производителем клеев. При использовании на основаниях, соответствующих нормам описанным в СП 71.13330.2017 использовать грунтовку не нужно.

8.3 Слабые и нестабильные слои основания необходимо предварительно удалить. Не впитывающие влагу основания (керамическая плитка, натуральный камень, терраццо, металлы) необходимо предварительно **очистить средствами для очистки или отшлифовать.**

8.4 Необходимо **отключить систему напольного отопления** как минимум **за 3 дня** до укладки покрытия. Запуск системы напольного отопления производится не ранее чем **через 72 часа** после укладки покрытия с максимальным шагом температуры **3°C в сутки.**

8.5 Клей наносится на основание шпателем **В1** или **В2**. Клей наносится только на основание и на ту площадь, на которую возможно приклеить покрытие за один подход.

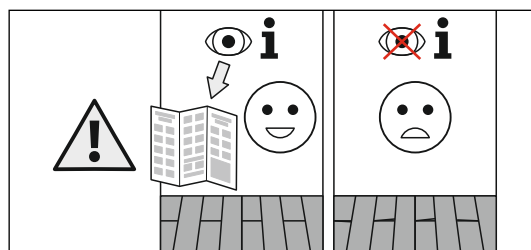
8.6 Запрещено ходить по свежееуложенному покрытию в течение **2 часов**, мебель в помещении можно расставлять не менее чем через **48 часов** после окончания проведения работ.

Запрещено:

- 1) частичное (одну или несколько плашек) прикрепление (приклеивание, присверливание, прибивание и т.п.) уложенного кварцевого ламината. Имеется в виду жёсткая фиксация сквозь кварцевый ламинат к основанию пола без устройства дополнительных зазоров: например, присверливание направляющих шкафа-купе, отбойников двери, декоративных порогов и т.д.;
- 2) крепление любых конструкций (унитазы, бидэ, встроенная мебель, дверные ограничители и т.п.) без соблюдения зазоров вокруг оси крепежного элемента (см. п. 9).

8.7 В случае установки очень тяжелой мебели (кухонные острова/шкафы и т.п.) примените клеевой способ укладки на всей площади до ближайшего технологического разрыва.

8.8 Перед тем, как приступить к монтажу, внимательно изучите инструкцию по укладке.



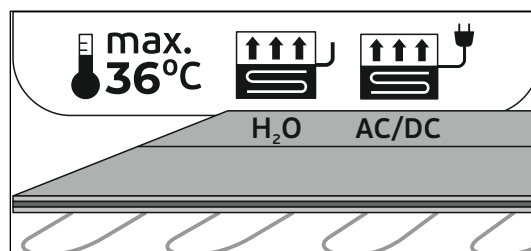
Внимание!

8.9 Наличие горизонтальной разводки отопления и горячего водоснабжения в основании пола приравнивается к наличию теплого пола, и при укладке кварцевого ламината требуется соблюдение инструкций, как при монтаже на теплый пол.

Необходимо соблюдать монтажные деформационные зазоры не менее 8 мм от края покрытия до стен и всех выступающих из основания пола конструкций и элементов. **При укладке на тёплый пол и/или на площади от 100 м² все деформационные зазоры должны быть не менее 10 мм.**

8.10 При использовании системы напольного водяного или электрического отопления учитывайте, что максимальная температура нагрева на поверхности кварцевого ламината не должна превышать +36°C, а напольное покрытие установлено и эксплуатируется в соответствии с требованиями производителя.

8.11 При использовании электрической системы тёплого пола мощность нагрева не должна превышать 150 Вт/м². При использовании водяной системы тёплого пола температура подачи теплоносителя не должна превышать +36°C.



Важно!



8.12 Соблюдайте правило плавного повышения температуры во время первого включения тёплого пола и всегда после полных отключений систем тёплого пола: не более 3°C в день.

Важно!



8.13 Перед монтажом напольного покрытия убедитесь в наличии и исправности датчика контроля температуры на источнике подогрева. При отсутствии датчика установите его.

Важно!



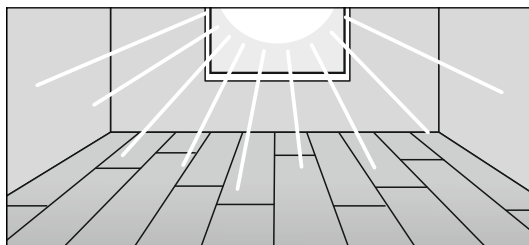
8.14 В случае отсутствия контроля за температурными данными (температурой теплоносителя) возможен перегрев уложенного напольного покрытия, что ведет к необратимым изменениям и ухудшению потребительских свойств напольного покрытия. **В этом случае приобретенный Товар снимается с Гарантии Производителя.**

Важно!



8.15 Ковры и мебель с ножками высотой менее 5 см могут существенно повысить температуру поверхности пола: их запрещено использовать с некоторыми системами тёплого пола. Также запрещено длительное воздействие солнечных лучей на поверхность пола: чтобы уберечь пол от перегрева, **рекомендуется использовать шторы или жалюзи.**

8.16 Рекомендуется укладывать кварцевый ламинат вдоль направления света, падающего из окна.



9. УХОД ЗА ПОКРЫТИЕМ

9.1 Для продления срока службы покрытия необходимо использовать войлочные или силиконовые накладки на ножках мебели, специальные коврики под мебель с ножками-роликами, а также предусмотреть у входа систему очистки обуви.

9.2 Кварцевый ламинат FARGO пригоден для влажной уборки.

10. ЗАЩИТА ПОКРЫТИЯ

10.1 При передвижении тяжелых предметов по SPC-покрытию высокой плотности (кварцевому ламинату FARGO) во избежание его деформации необходимо применять прочный и мягкий подстилочный материал. Защитный слой ПВХ защищает его от истирания при эксплуатации, но любой предмет, твердость которого выше твердости ПВХ, может поцарапать покрытие. Наличие царапин при эксплуатации не является браком, так как кварцевый ламинат сохраняет все свои износостойкие характеристики до полного протирания до декоративного слоя.

10.2 При попадании на поверхность кварцевого ламината веществ, оставляющих пятна, их нужно сразу удалять изопропиловым спиртом или его водным раствором.



11. ТРЕБОВАНИЯ БЕЗОПАСНОСТИ ПРИ ВЫПОЛНЕНИИ РАБОТ

11.1 При выполнении работ по укладке и уходу за SPC-покрытием высокой плотности (кварцевым ламинатом FARGO) персоналу необходимо соблюдать правила техники безопасности, предусмотренные требованиями **СНиП 12-03-2001** "Безопасность труда в строительстве. Часть 1. Общие требования", **правила пожарной безопасности** и **ГОСТ 12.1.004** "Пожарная безопасность", а также знать требования огнеопасности применяемых материалов и меры пожарной безопасности при работе с ними.

11.2 Перед началом работы с электрооборудованием и электроинструментом (пылесос, поломочные машины и др.) персоналу необходимо изучить инструкцию по эксплуатации завода-изготовителя электрооборудования и электроинструмента и строго соблюдать правила техники безопасности. Электрооборудование и электроинструмент должны быть исправными, провода не должны иметь изломов и пересекаться с другими проводами, находящимися под напряжением.

11.3 При использовании ручных инструментов персонал должен соблюдать правила безопасности, предусмотренные ГОСТ 12.1.013 и инструкцией по применению завода-изготовителя ручных инструментов.

11.4 При укладке кварцевого ламината FARGO персонал должен быть обеспечен спецодеждой и индивидуальными средствами защиты в соответствии с характером выполняемой работы.



ПОКУПАТЕЛЬ:

_____ / _____